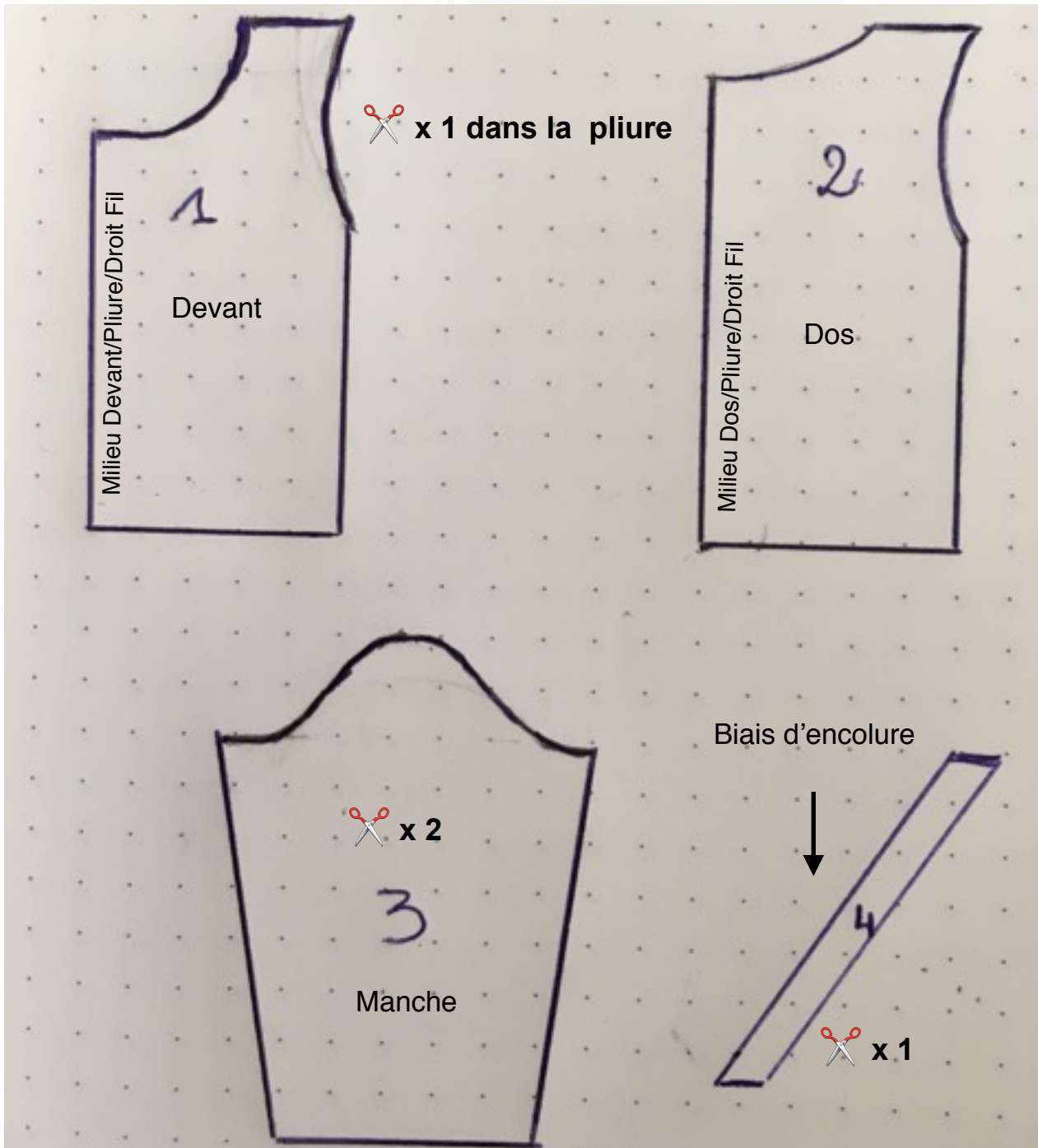


## Tuto de mon gilet en jersey tout doux ou en polaire

---

Modèle du T-shirt de base sans les marges de couture (on en trouve sur Internet dans toutes les tailles, par exemple ici : <http://www.kallou.fr/blog/tuto-du-tee-shirt-minute-de-kallou/>)



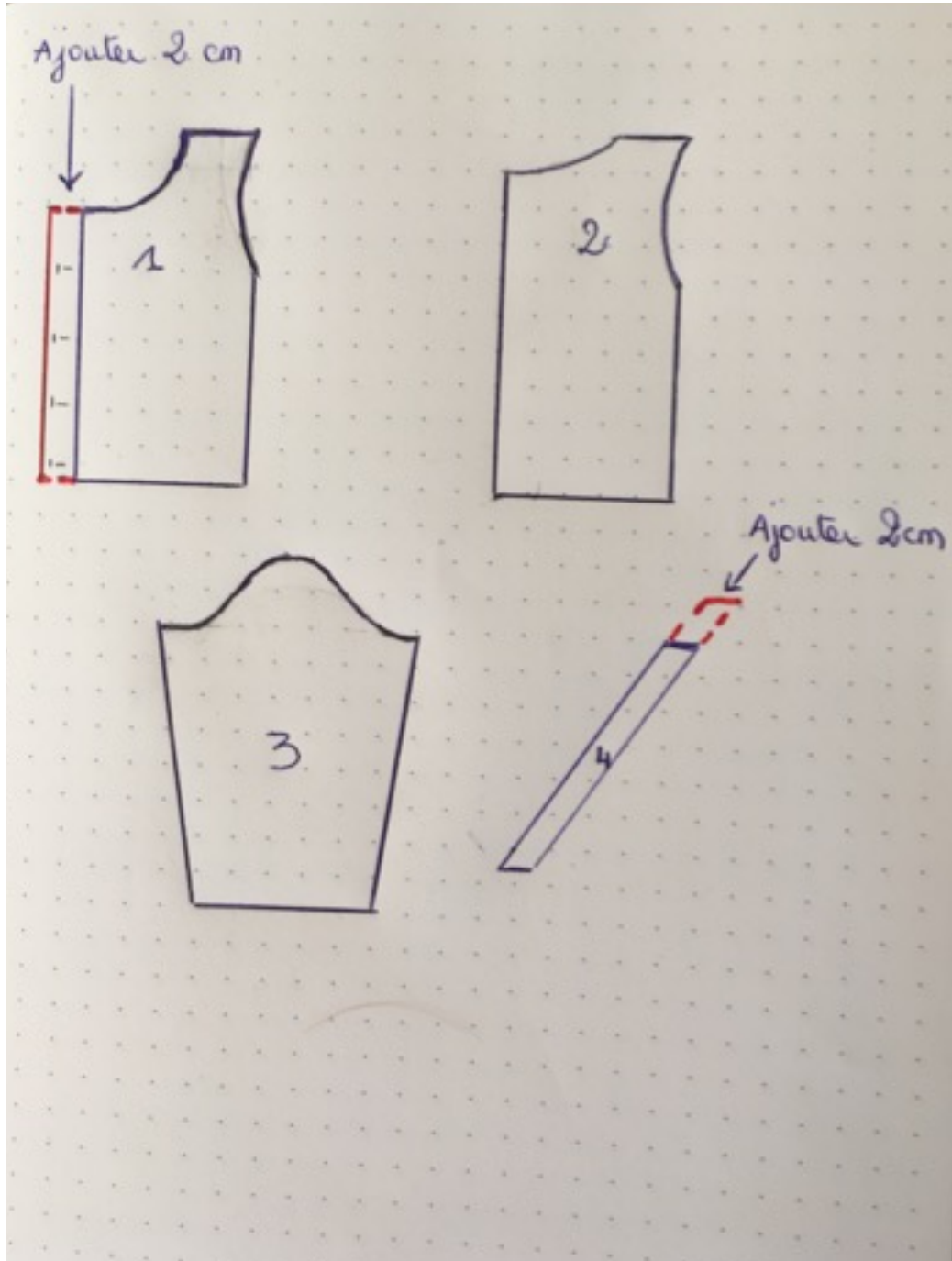
1 / A partir du modèle de base, on modifie comme suit :

On ne coupera pas le Devant une fois dans la pliure du tissu, on coupera deux fois le devant pour obtenir un devant droit et un devant gauche.

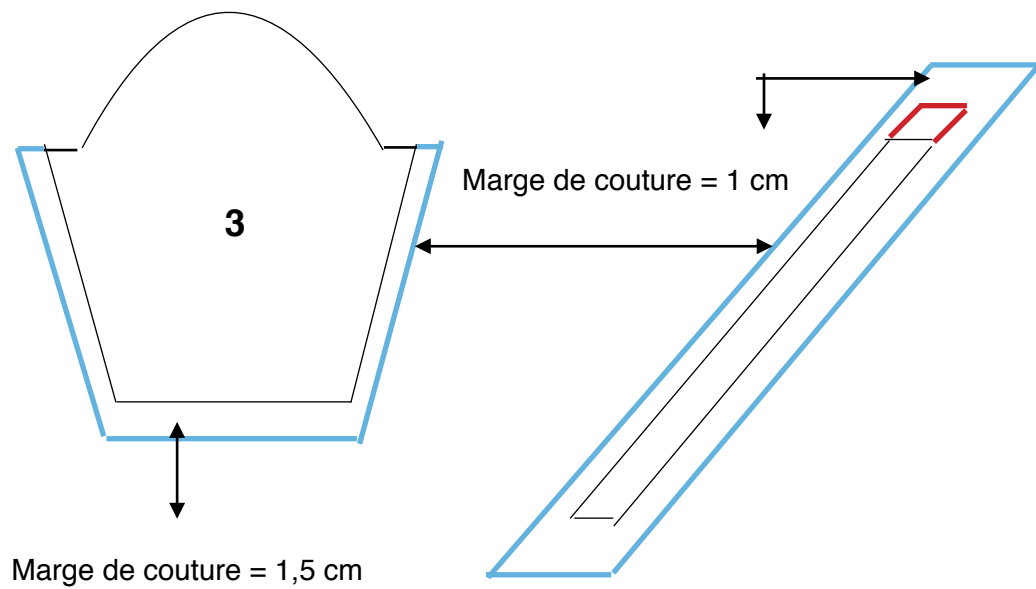
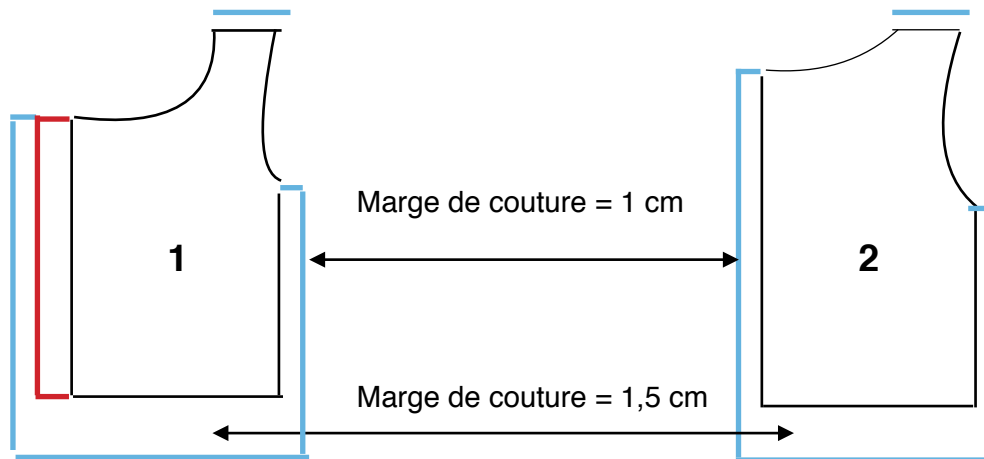
Sur le milieu devant du patron on ajoute : 2 cm tout le long (pour former une patte de boutonnage).

Sur le biais d'encolure il faut également ajouter 2 cm de longueur (pour faire tout le tour de l'encolure).

Comme ceci :

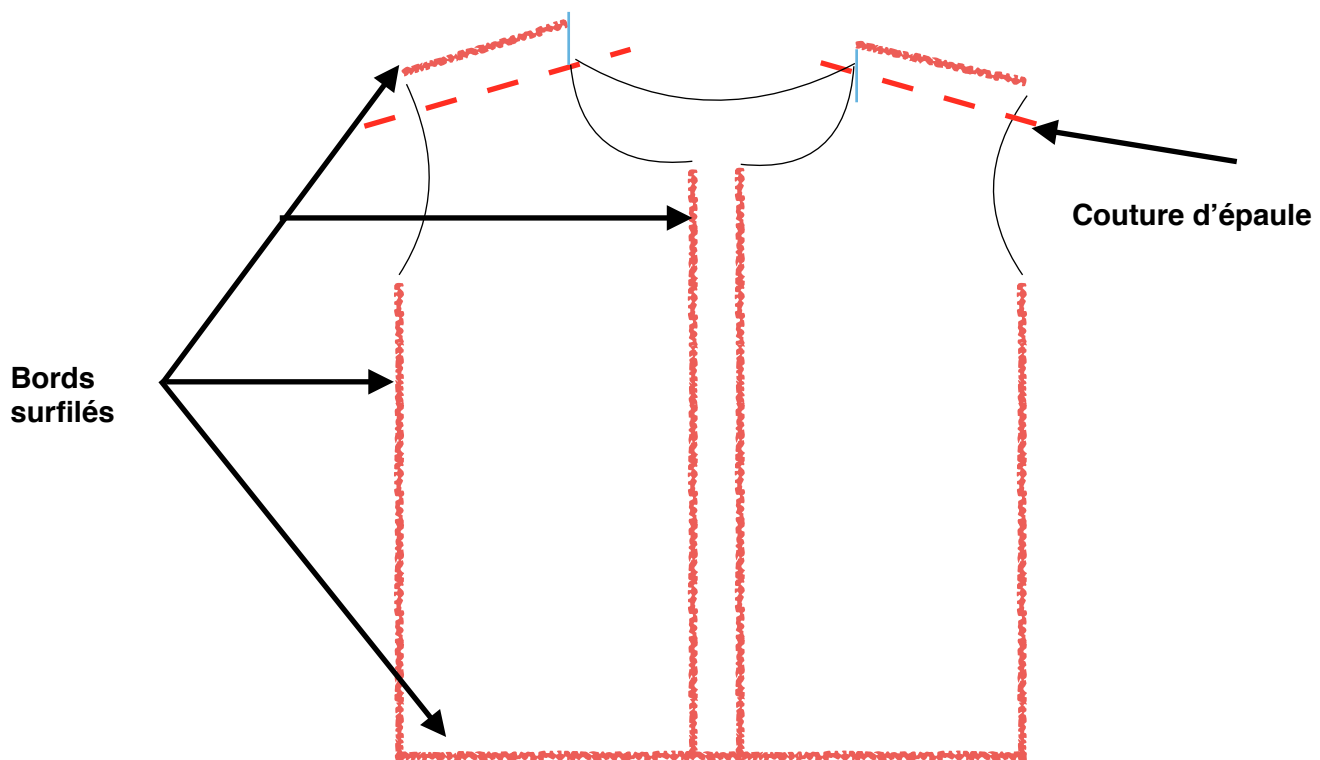


2 / Ensuite ajouter les marges de couture de 1 cm (0,5 cm si vous utilisez une surjeteuse) et 1,5 cm pour les ourlets du bas et des manches, sauf les encolures et emmanchures



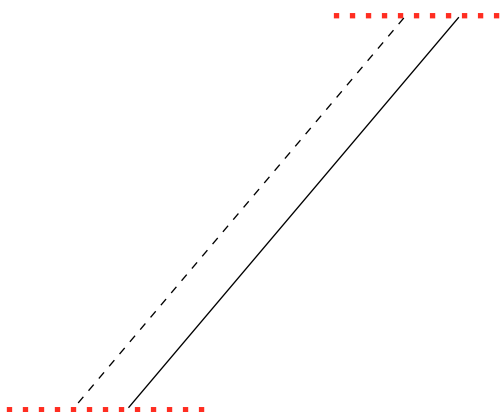
3 / Surfiler les pièces au bord et tout autour sauf le long de l'encolure et des emmanchures. Sauf si vous utilisez une surjeteuse puisque tout sera cousu et surfilé en même temps.

4/ Placer le dos et les devants endroit contre endroit, et piquer à 1 cm du bord (ou surjeter) les coutures d'épaules :

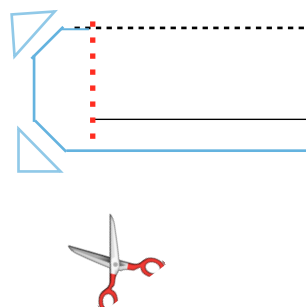


5 / Préparer le biais d'encolure : plier en deux dans la longueur, endroit contre endroit, piquer les extrémités, cranter et retourner sur l'endroit :

a) piquer

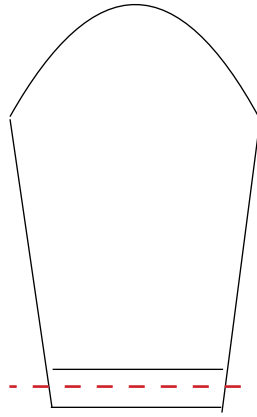


b) cranter les angles

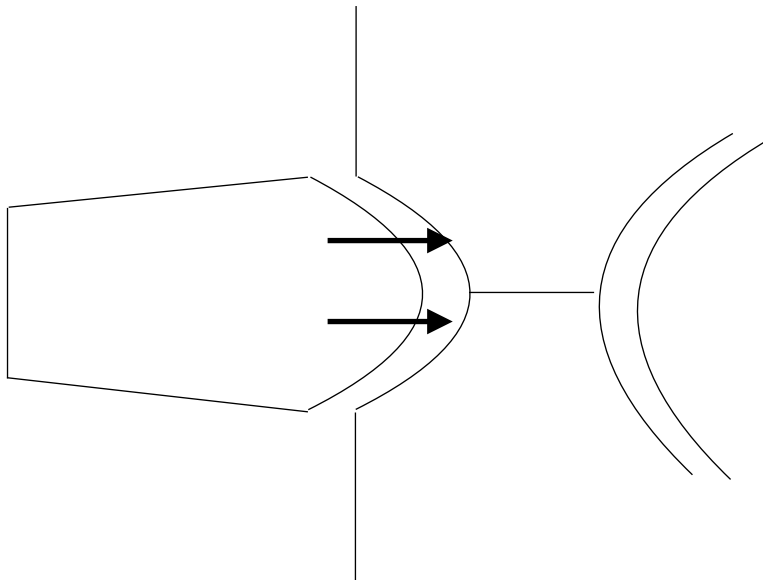




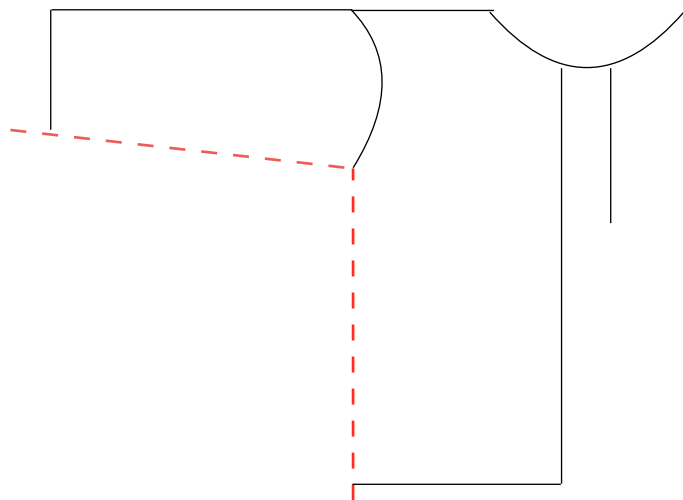
8 / Replier les bas de manches vers l'intérieur pour former l'ourlet sur 1,5 cm et piquer à 1 cm du bas de la manche



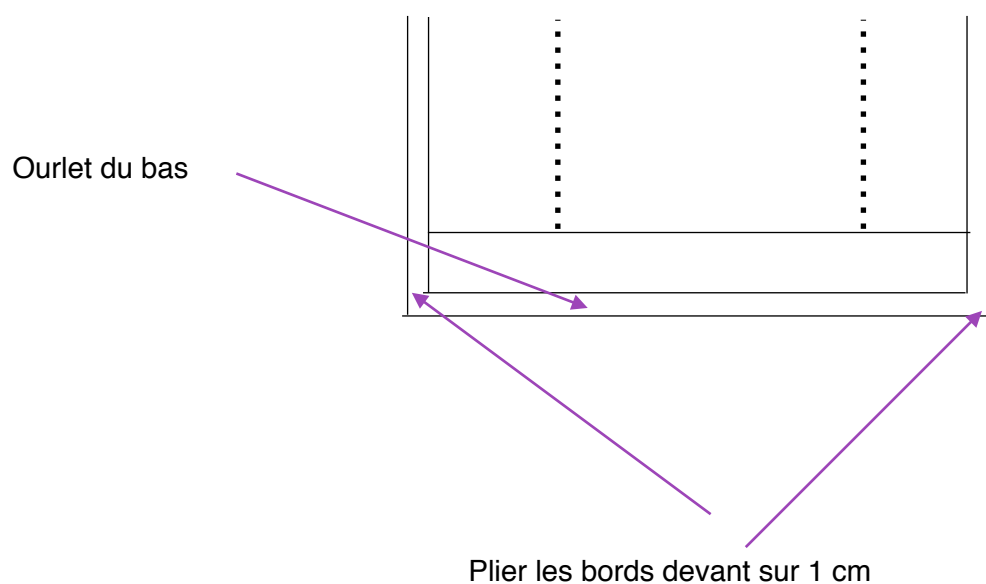
9 / Épingler, piquer les bords de manches aux emmanchures, surfilez les bords ensemble



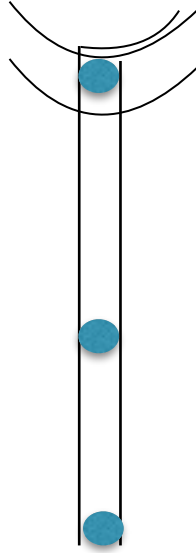
10 / Épingler et piquer de chaque côté, les dessous de manches et les coutures de côtés en suivant :



11 / Replier l'ourlet du bas sur 1,5 cm, sans oublier de replier le bord des demi-devants sur 1 cm. Épingler et piquer à 1 cm du bord



12 / Poser des pressions Kam, ou si vous préférez les boutons il ne reste qu'à faire le nombre de boutonnères nécessaires et poser les boutons, en croisant les bords devant, la première dans le col :



Et voilà la petite veste chaude toute douce est prête à être portée !!!

