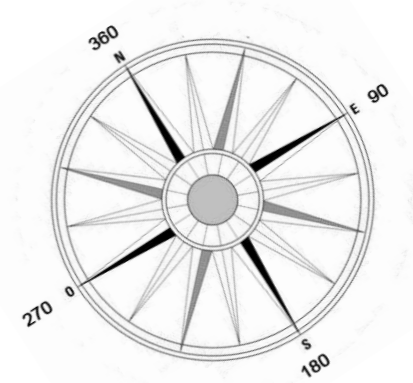


S.F.A.I - AVENS



K2

Puits Fonteneaud

RF

Le trèfle

Puits Lamand

Sté Française d'Archéologie Industrielle
<http://sfdai.canalblog.com/>
**Association pour la Valorisation des
Espaces naturels Souterrains**
Plan des réseaux inondés des carrières de
St Même les Carrières
(Charentes)

Etage supérieur

Topographie (1992-2013)

**Christophe Dépin
Philippe Brunet
Sylvain Chaumier**

Synthèse
Sylvain Chaumier

Fond de carte BRGM
Echelle 1/1000 (pour impression A3)
Précision : degré 3 UIS
Version 22 du 23/05/2016

1 cm = 10 m 0 10 20 30 40 50 1 cm = 10 m

