

EXERCICE 1 (5 points)

Dans cet exercice, tous les résultats demandés seront arrondis à 10^{-3} près.

Une grande enseigne de cosmétiques lance une nouvelle crème hydratante.

Partie A: Conditionnement des pots

Cette enseigne souhaite vendre la nouvelle crème sous un conditionnement de 50 mL et dispose pour ceci de pots de contenance maximale 55 mL.

On dit qu'un pot de crème est non conforme s'il contient moins de 49 mL de crème.

1. Plusieurs séries de tests conduisent à modéliser la quantité de crème, exprimée en mL, contenue dans chaque pot par une variable aléatoire X qui suit la loi normale d'espérance $\mu = 50$ et d'écart-type $\sigma = 1, 2$.

Calculer la probabilité qu'un pot de crème soit non conforme.

2. La proportion de pots de crème non conformes est jugée trop importante. En modifiant la viscosité de la crème, on peut changer la valeur de l'écart-type de la variable aléatoire X , sans modifier son espérance $\mu = 50$. On veut réduire à 0,06 la probabilité qu'un pot choisi au hasard soit non conforme.

On note σ' le nouvel écart-type, et Z la variable aléatoire égale à $\frac{X - 50}{\sigma'}$

- Préciser la loi que suit la variable aléatoire Z .
- Déterminer une valeur approchée du réel u tel que $P(Z \leq u) = 0,06$.
- En déduire la valeur attendue de σ' .
- Une boutique commande à son fournisseur 50 pots de cette nouvelle crème.

On considère que le travail sur la viscosité de la crème a permis d'atteindre l'objectif fixé et donc que la proportion de pots non conformes dans l'échantillon est 0,06. Soit Y la variable aléatoire égale au nombre de pots non conformes parmi les 50 pots reçus.

- On admet que Y suit une loi binomiale. En donner les paramètres.
- Calculer la probabilité que la boutique reçoive deux pots non conformes ou moins de deux pots non conformes.

Partie B: Campagne publicitaire

Une association de consommateurs décide d'estimer la proportion de personnes satisfaites par l'utilisation de cette crème.

Elle réalise un sondage parmi les personnes utilisant ce produit. Sur 140 personnes interrogées, 99 se déclarent satisfaites.

Estimer, par intervalle de confiance au seuil de 95 %, la proportion de personnes satisfaites parmi les utilisateurs de la crème.

EXERCICE 2 (6 points)

On considère la fonction f définie sur $[0; +\infty[$ par : $f(x) = 5e^{-x} - 3e^{-2x} + x - 3$.

On note C_f la représentation graphique de la fonction f et D la droite d'équation $y = x - 3$ dans un repère orthogonal du plan.

Partie A: Positions relatives de C_f et D

Soit g la fonction définie sur l'intervalle $[0; +\infty[$ par $g(x) = f(x) - (x - 3)$.

- Justifier que, pour tout réel x de l'intervalle $[0; +\infty[$, $g(x) > 0$.
- La courbe C_f et la droite ont-elles un point commun ? Justifier.

Partie B : Étude de la fonction g

On note M le point d'abscisse x de la courbe C_f , N le point d'abscisse x de la droite et on s'intéresse à l'évolution de la distance MN .

- Justifier que, pour tout x de l'intervalle $[0; +\infty[$, la distance MN est égale à $g(x)$.
- On note g' la fonction dérivée de la fonction g sur l'intervalle $[0; +\infty[$. Pour tout x de l'intervalle $[0; +\infty[$, calculer $g'(x)$.
- Montrer que la fonction g possède un maximum sur l'intervalle $[0; +\infty[$ que l'on déterminera.

En donner une interprétation graphique.

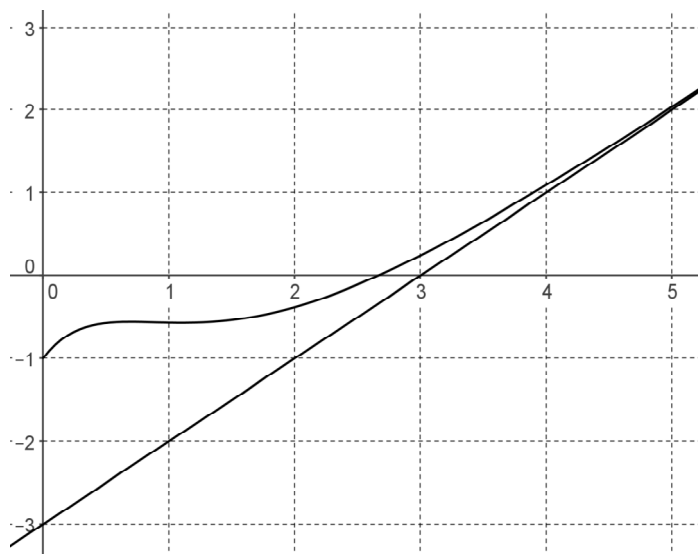
Partie C : Étude d'une aire

On considère la fonction A définie sur l'intervalle $[0; +\infty[$ par

$$A(x) = \int_0^x [f(t) - (t - 3)] dt$$

- Hachurer sur le graphique donné en annexe 1 (à rendre avec la copie) le domaine dont l'aire est donnée par $A(2)$.
- Justifier que la fonction A est croissante sur l'intervalle $[0; +\infty[$.
- Pour tout réel x strictement positif, calculer $A(x)$.
- Existe-t-il une valeur de x telle que $A(x) = 2$?

ANNEXE 1



EXERCICE 3 (4 points)

On considère un cube ABCDEFGH donné en annexe 2 (à rendre avec la copie).

On note M le milieu du segment [EH], N celui de [FC] et P

le point tel que $\overline{HP} = \frac{1}{4} \overline{HG}$.

Partie A: Section du cube par le plan (MNP)

1. Justifier que les droites (MP) et (FG) sont sécantes en un point L. Construire le point L.

2. On admet que les droites (LN) et (CG) sont sécantes et on note T leur point d'intersection.

On admet que les droites (LN) et (BF) sont sécantes et on note Q leur point d'intersection.

a. Construire les points T et Q en laissant apparents les traits de construction.

b. Construire l'intersection des plans (MNP) et (ABF)

3. En déduire une construction de la section du cube par le plan (MNP)

Partie B

L'espace est rapporté au repère $(A; \overline{AB}, \overline{AD}, \overline{AE})$.

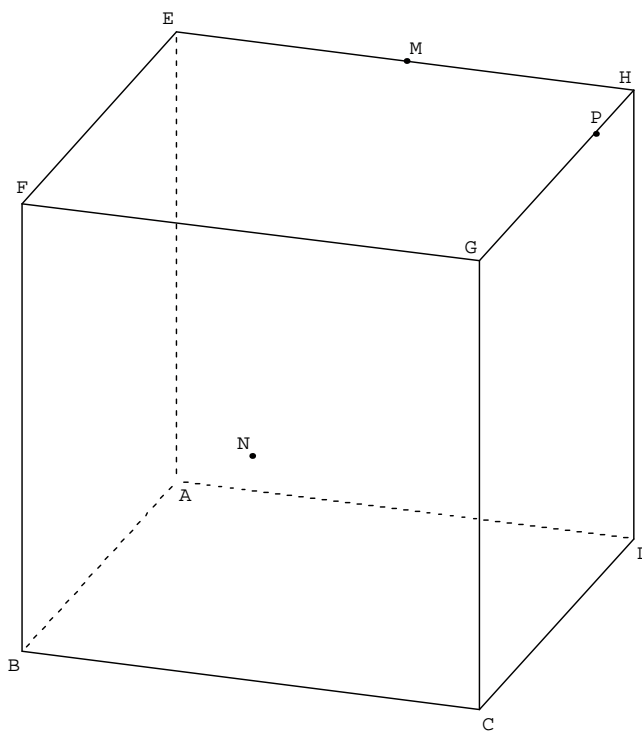
1. Donner les coordonnées des points M, N et P dans ce repère.

2. Déterminer les coordonnées du point L.

3. On admet que le point T a pour coordonnées

$$\left(1; 1; \frac{5}{8}\right)$$

Le triangle TPN est-il rectangle en T ?



EXERCICE 4 (5 points)

Candidats n'ayant pas suivi l'enseignement de spécialité

Un volume constant de $2\,200\text{ m}^3$ d'eau est réparti entre deux bassins A et B.

Le bassin A refroidit une machine. Pour des raisons d'équilibre thermique on crée un courant d'eau entre les deux bassins à l'aide de pompes.

On modélise les échanges entre les deux bassins de la façon suivante :

- au départ, le bassin A contient 800 m^3 d'eau et le bassin B contient 1400 m^3 d'eau;
- tous les jours, 15 % du volume d'eau présent dans le bassin B au début de la journée est transféré vers le bassin A;
- tous les jours, 10 % du volume d'eau présent dans le bassin A au début de la journée est transféré vers le bassin B.

Pour tout entier naturel n , on note:

- a_n le volume d'eau, exprimé en m^3 , contenu dans le bassin A à la fin du n -ième jour de fonctionnement;
- b_n le volume d'eau, exprimé en m^3 , contenu dans le bassin B à la fin du n -ième jour de fonctionnement.

On a donc $a_0 = 800$ et $b_0 = 1400$.

1. Par quelle relation entre a_n et b_n traduit-on la conservation du volume total d'eau du circuit ?

2. Justifier que, pour tout entier naturel n , $a_{n+1} = \frac{3}{4}a_n + 330$.

3. L'algorithme ci-dessous permet de déterminer la plus petite valeur de n à partir de laquelle a_n est supérieur ou égal à 1100.

Recopier cet algorithme en complétant les parties manquantes.

Variables :	n est un entier naturel a est un réel
Initialisation :	Affecter à n la valeur 0 Affecter à a la valeur 800
Traitement :	Tant que $a \leq 1100$, faire: Affecter à a la valeur Affecter à n la valeur $n + 1$ Fin Tant que
Sortie :	Afficher n

4. Pour tout entier naturel n , on note $u_n = a_n - 1320$.

a. Montrer que la suite (u_n) est une suite géométrique dont on précisera le premier terme et la raison.

b. Exprimer u_n en fonction de n .

En déduire que, pour tout entier naturel n , $a_n = 1320 - 520 \times \left(\frac{3}{4}\right)^n$.

5. On cherche à savoir si, un jour donné, les deux bassins peuvent avoir, au mètre cube près, le même volume d'eau.

Proposer une méthode pour répondre à ce questionnement.

EXERCICE 4 (5 points)**Candidats ayant suivi l'enseignement de spécialité**

Un volume constant de $2\,200\text{ m}^3$ d'eau est réparti entre deux bassins A et B.

Le bassin A refroidit une machine. Pour des raisons d'équilibre thermique on crée un courant d'eau entre les deux bassins à l'aide de pompes.

On modélise les échanges entre les deux bassins de la façon suivante :

- au départ, le bassin A contient 800 m^3 d'eau et le bassin B contient 1400 m^3 d'eau;
- tous les jours, 15 % du volume d'eau présent dans le bassin B au début de la journée est transféré vers le bassin A;
- tous les jours, 10 % du volume d'eau présent en début de journée dans le bassin A est transféré vers le bassin B et, pour des raisons de maintenance, on transfère également 5 m^3 du bassin A vers le bassin B.

Pour tout entier naturel n , on note:

- a_n le volume d'eau, exprimé en m^3 , contenu dans le bassin A à la fin du n -ième jour de fonctionnement;
- b_n le volume d'eau, exprimé en m^3 , contenu dans le bassin B à la fin du n -ième jour de fonctionnement.

On a donc $a_0 = 1100$ et $b_0 = 1100$.

Les parties A et B peuvent être traitées de manière indépendante.

Partie A

1. Traduire la conservation du volume total d'eau du circuit par une relation liant a_n et b_n .

2. On utilise un tableur pour visualiser l'évolution du volume d'eau dans les bassins.

Donner les formules à écrire et à recopier vers le bas dans les cellules B3 et C3 permettant d'obtenir la feuille de calcul ci-dessous :

	A	B	C
1	Jour N°	Volume du bassin A	Volume du bassin B
2	0	1100,00	1100,00
3	1		
4	2	1187,50	1012,50
5	3	1215,63	984,38
6	4	1236,72	963,28
7	5	1252,54	947,46
8	6	1264,40	935,60
9	7	1273,30	926,70
10	8	1279,98	920,02
11	9	1284,98	915,02
12	10	1288,74	911,26
13	11	1291,55	908,45
14	12	1293,66	906,34
15	13	1295,25	904,75
16	14	1296,44	903,56
17	15	1297,33	902,67
18	16	1298,00	902,00
19	17	1298,50	901,50
20	18	1298,87	901,13

3. Quelles conjectures peut-on faire sur l'évolution du volume d'eau dans chacun des bassins ?

Partie B

On considère la matrice carrée $M = \begin{pmatrix} 0,9 & 0,15 \\ 0,1 & 0,85 \end{pmatrix}$ et les matrices colonnes $R = \begin{pmatrix} -5 \\ 5 \end{pmatrix}$ et $X_n = \begin{pmatrix} a_n \\ b_n \end{pmatrix}$.

On admet que, pour tout entier naturel n , $X_{n+1} = M X_n + R$.

1. On note $S = \begin{pmatrix} 1300 \\ 900 \end{pmatrix}$. Vérifier que $S = M S + R$.

En déduire que, pour tout entier naturel n , $X_{n+1} - S = M (X_n - S)$.

Dans la suite, on admettra que,

$$\text{pour tout entier naturel } n, X_n - S = M^n (X_0 - S) \text{ et que } M^n = \begin{pmatrix} 0,6 + 0,4 \times 0,75^n & 0,6 - 0,6 \times 0,75^n \\ 0,4 - 0,4 \times 0,75^n & 0,4 + 0,6 \times 0,75^n \end{pmatrix}$$

2. Montrer que, pour tout entier naturel n , $X_n = \begin{pmatrix} 1300 - 200 \times 0,75^n \\ 900 + 200 \times 0,75^n \end{pmatrix}$

3. Valider ou invalider les conjectures effectuées à la question 3. de la partie A.

4. On considère que le processus est stabilisé lorsque l'entier naturel n vérifie $1300 - a_n < 1,5$ et $b_n - 900 < 1,5$. Déterminer le premier jour pour lequel le processus est stabilisé.

CORRECTION

EXERCICE 1 (5 points)

Partie A: Conditionnement des pots

1. Un pot est non conforme s'il contient moins de 49 mL de crème donc $P(X \leq 49) = 0,202$
 2. a. La variable aléatoire Z suit une loi normale centrée réduite (espérance = 0, écart-type = 1)
 - b. $P(Z \leq u) = 0,06 \Leftrightarrow u = -1,555$
 - c. $P(X \leq 49) = 0,06 \Leftrightarrow P\left(Z \leq \frac{49-50}{\sigma'}\right) = 0,06 \Leftrightarrow \frac{-1}{\sigma'} = -1,555$ soit $\sigma' = \frac{1}{1,555}$ soit $\sigma' \approx 0,643$.
3. a. Y suit une loi binomiale de paramètres (50 ; 0,06)
 - b. $P(Y \leq 2) = 0,416$

Partie B: Campagne publicitaire

L'intervalle de confiance au seuil de 95 %, est $\left[\frac{99}{140} - \frac{1}{\sqrt{140}}; \frac{99}{140} + \frac{1}{\sqrt{140}} \right]$ soit [0,622 ; 0,792]

Au vu de ce sondage, la proportion de personnes satisfaites parmi les utilisateurs de la crème est avec une confiance de 95 % comprise entre 62,2 % et 79,2 %.

EXERCICE 2 (6 points)

Partie A: Positions relatives de C_f et D

1. $g(x) = f(x) - (x-3) = 5e^{-x} - 3e^{-2x} = e^{2x}(5e^{-x} - 3)$
 Pour tout x de $[0; +\infty[$, $e^x \geq 1$ donc $5e^{-x} - 3 \geq 5 - 3$ donc $5e^{-x} - 3 > 0$
 Pour tout réel x de l'intervalle $[0; +\infty[$, $g(x) > 0$.
2. Pour tout réel x de l'intervalle $[0; +\infty[$, $g(x) > 0$ donc $f(x) > x - 3$
 La courbe C_f et la droite n'ont pas de point commun.

Partie B: Étude de la fonction g

1. M a pour ordonnée $y_M = f(x)$ et N a pour ordonnée $y_N = x - 3$
 Pour tout réel x de l'intervalle $[0; +\infty[$, $g(x) > 0$ donc $f(x) > x - 3$ donc $MN = y_M - y_N = f(x) - (x - 3) = g(x)$
 Pour tout x de l'intervalle $[0; +\infty[$, la distance MN est égale à $g(x)$.
2. Pour tout x de l'intervalle $[0; +\infty[$, $g(x) = 5e^{-x} - 3e^{-2x}$ donc $g'(x) = -5e^{-x} - 3 \times (-2)e^{-2x}$ donc $g'(x) = 6e^{-2x} - 5e^{-x}$
3. Pour tout x de $[0; +\infty[$, $e^x \geq 1$ donc $g'(x)$ a le même signe que $6e^{-2x} - 5e^{-x}$
 $6e^{-2x} - 5e^{-x} = e^{2x}(6 - 5e^x)$
 $6 - 5e^x > 0 \Leftrightarrow 6 > 5e^x \Leftrightarrow \frac{6}{5} > e^x \Leftrightarrow \ln 1,2 > x$

x	0	$\ln 1,2$	$+\infty$
$g'(x)$	+	0	-
g	↗		↘

La fonction g est croissante sur $[0; \ln(1,2)]$ et décroissante sur $[\ln(1,2); +\infty[$ donc g admet un maximum M en $\ln(1,2)$

$$M = g(\ln 1,2) = \frac{25}{12} \text{ donc } M \approx 2,08$$

La distance maximale entre la courbe C_f et la droite est atteinte quand $x = \ln(1,2) \approx 0,18$ et elle est alors environ de 2,08 unités.

Partie C: Étude d'une aire

1. Pour tout réel x de l'intervalle $[0; +\infty[$, $f(x) > x - 3$ donc **A** (2) est l'aire du domaine plan limité par la droite, la courbe C_f et les droites d'équation $x = 0$ et $x = 2$

$$2. \quad \mathbf{A}(x) = \int_0^x [f(t) - (t-3)] dt = \int_0^x g(t) dt$$

La fonction g est définie continue positive sur $[0; +\infty[$ donc la fonction \mathbf{A} est la primitive nulle en 0 de g donc $\mathbf{A}'(x) = g(x)$

Pour tout x de $[0; +\infty[$, $g(x) > 0$ donc la fonction \mathbf{A} est croissante sur $[0; +\infty[$.

$$3. \quad g(x) = 5e^{-x} - 3e^{-2x} \text{ donc une primitive de } g \text{ est la fonction } G \text{ définie par } G(x) = \frac{5}{-1}e^{-x} - \frac{3}{-2}e^{-2x} = -5e^{-x} + 1,5e^{-2x}.$$

$$\mathbf{A}(x) = G(x) - G(0) = -5e^{-x} + 1,5e^{-2x} + 3,5$$

4. $-5e^{-x} + 1,5e^{-2x} + 3,5 = 2 \Leftrightarrow 1,5e^{-2x} - 5e^{-x} + 1,5 = 0$

Soit $X = e^{-x}$ alors l'équation devient : $1,5X^2 - 5X + 1,5 = 0$

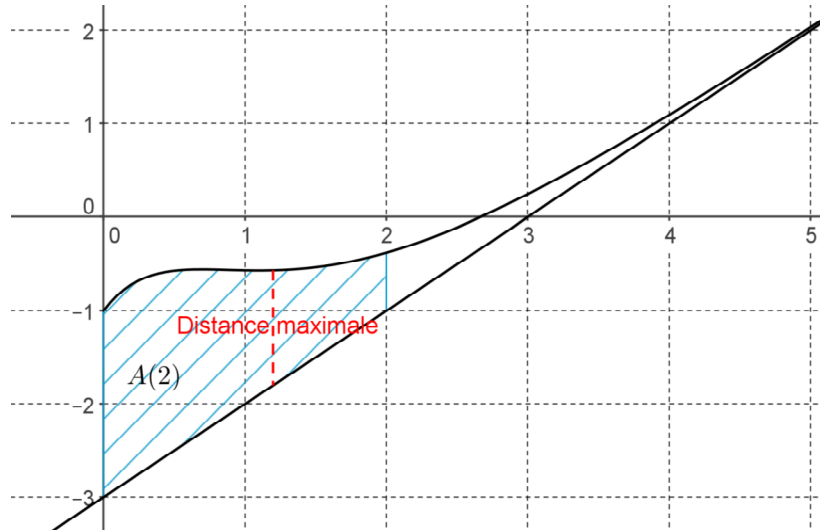
$\Delta = 5^2 - 4 \times 1,5 \times 1,5 = 16$

$X_1 = \frac{5-4}{3} = \frac{1}{3}$ ou $X_2 = \frac{5+4}{3} = 3$

Il existe donc deux cas possibles :

- $e^{-x} = 3 \Leftrightarrow -x = \ln 3 \Leftrightarrow x = -\ln 3$ (exclu $-\ln 3 \notin [0; +\infty[$)
- $e^{-x} = \frac{1}{3} \Leftrightarrow e^x = 3 \Leftrightarrow x = \ln 3$

$A(x) = 2 \Leftrightarrow x = \ln 3$



EXERCICE 3 (4 points)

Partie A: Section du cube par le plan (MNP)

1. Le point M est le milieu de [EH] donc $\overrightarrow{MP} = \overrightarrow{MH} + \overrightarrow{HP} = \frac{1}{2} \overrightarrow{FG} + \overrightarrow{HP}$

Les vecteurs \overrightarrow{FG} et \overrightarrow{HP} sont orthogonaux donc \overrightarrow{MP} et \overrightarrow{FG} ne sont pas colinéaires donc les droites (MP) et (FG) sont sécantes.

2. b. Le point L appartient à (MP) donc au plan (MNP), donc la droite (LN) est une droite du plan (MNP).

Les droites (LN) et (CG) sont sécantes et on note T leur point d'intersection donc T est un point du plan (MNP) et du plan (CGH).

P est un point du plan (MNP) et du plan (CGH).

L'intersection des plans (MNP) et (CGH) est donc la droite (TP).

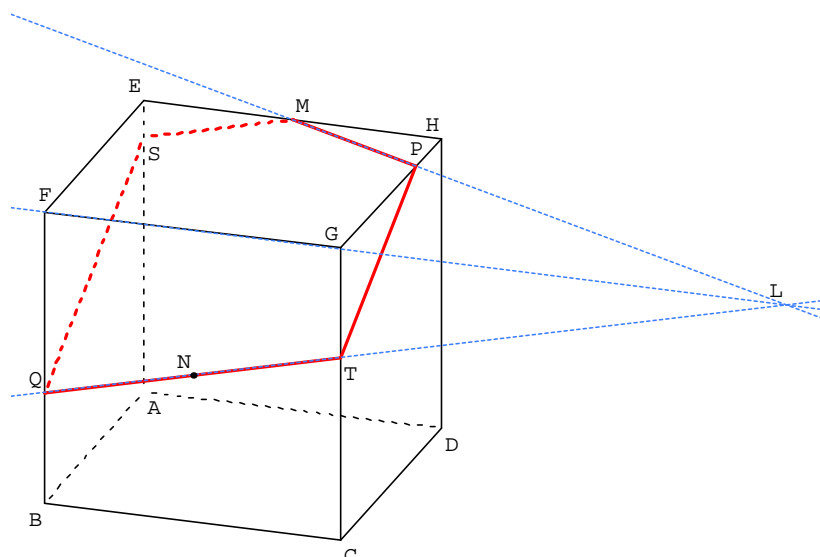
Les plans (ABF) et (CGH) sont parallèles.

Q est le point d'intersection des droites (LN) et (BF) donc Q appartient au plan (MNP) et au plan (ABF).

Le plan (MNP) coupe les deux plans parallèles (ABF) et (CGH) suivant deux droites parallèles donc l'intersection des plans (MNP) et (ABF) est la droite du plan (ABF) passant par Q et parallèle à (TP).

Soit S le point d'intersection de cette droite avec (AE).

L'intersection du cube et du plan (MNP) est le polygone MPTQS.



Partie B

1. $\overline{AM} = \frac{1}{2} \overline{AD} + \overline{AE}$ donc M a pour coordonnées $\left(0; \frac{1}{2}; 1 \right)$.

$\overline{AN} = \overline{AB} + \frac{1}{2} \overline{AD} + \frac{1}{2} \overline{AE}$ donc N a pour coordonnées $\left(1; \frac{1}{2}; \frac{1}{2} \right)$.

$\overline{AP} = \frac{1}{4} \overline{AB} + \overline{AD} + \overline{AE}$ donc P a pour coordonnées $\left(\frac{1}{4}; 1; 1 \right)$.

2. \overline{MP} a pour coordonnées $\left(\frac{1}{4}; \frac{1}{2}; 0 \right)$ donc un vecteur directeur de la droite (MP) est $\vec{u} = 4 \overline{MP}$ de coordonnées $(1; 2; 0)$.

La droite (MP) a pour représentation paramétrique
$$\begin{cases} x = t \\ y = 2t + 0,5, t \in \mathbb{R} \\ z = 1 \end{cases}$$

(vérification pour $t = 0$, on retrouve les coordonnées de M et pour $t = 0,25$ celles de P).

La droite (FG) a pour représentation paramétrique
$$\begin{cases} x = 1 \\ y = k, k \in \mathbb{R} \\ z = 1 \end{cases}$$

Le point L est l'intersection des droites (FG) et (MP) donc ses coordonnées sont solutions de
$$\begin{cases} x = 1 = t \\ y = k = 2t + 0,5 \text{ donc } t = 1 \text{ et } k = 2,5 \\ z = 1 \end{cases}$$

L a pour coordonnées $(1; 2,5; 1)$.

3. \overline{TP} a pour coordonnées $\begin{pmatrix} \frac{1}{4} - 1 \\ 1 - 1 \\ 1 - \frac{5}{8} \end{pmatrix}$ soit $\begin{pmatrix} -\frac{3}{4} \\ 0 \\ \frac{3}{8} \end{pmatrix}$

\overline{TN} a pour coordonnées $\begin{pmatrix} 1 - 1 \\ \frac{1}{2} - 1 \\ \frac{1}{2} - \frac{5}{8} \end{pmatrix}$ soit $\begin{pmatrix} 0 \\ -\frac{1}{2} \\ \frac{-1}{8} \end{pmatrix}$

$\overline{TP} \cdot \overline{TN} = \frac{3}{8} \times \frac{-1}{8}$ donc $\overline{TP} \cdot \overline{TN} \neq 0$

Le triangle TPN n'est pas rectangle en T.

EXERCICE 4 (5 points)

Candidats n'ayant pas suivi l'enseignement de spécialité

1. Le volume d'eau est constant donc $a_n + b_n = 2200$.

2. Tous les jours, 15 % du volume d'eau présent dans le bassin B au début de la journée est transféré vers le bassin A donc le bassin A reçoit $0,15 b_n = 0,15 (2200 - a_n)$ soit $330 - 0,15 a_n$

Tous les jours, 10 % du volume d'eau présent dans le bassin A au début de la journée est transféré vers le bassin B donc le bassin A perd $0,10 a_n$

$a_{n+1} = a_n + 330 - 0,15 a_n - 0,10 a_n$ donc $a_{n+1} = 0,75 a_n + 330$ soit $a_{n+1} = \frac{3}{4} a_n + 330$.

3.

Variation :	n est un entier naturel a est un réel
Initialisation :	Affecter à n la valeur 0 Affecter à a la valeur 800
Traitement :	Tant que $a \leq 1100$, faire: Affecter à a la valeur 0,75 a + 330 Affecter à n la valeur $n + 1$ Fin Tant que
Sortie :	Afficher n

4. a. $u_n = a_n - 1320$ donc $a_n = u_n + 1320$

$$a_{n+1} = \frac{3}{4}a_n + 330 \text{ donc } u_{n+1} + 1320 = \frac{3}{4}(u_n + 1320) + 330$$

$$u_{n+1} + 1320 = \frac{3}{4}u_n + 990 + 330 \text{ donc } u_{n+1} = \frac{3}{4}u_n$$

$$a_0 = 800 \text{ donc } u_0 = 800 - 1320 = -520$$

La suite (u_n) est une suite géométrique de premier terme $u_0 = -520$ et de raison $q = \frac{3}{4}$.

$$b. \quad u_n = q^n u_0 \text{ donc } u_n = -520 \times \left(\frac{3}{4}\right)^n.$$

$$a_n = u_n + 1320 \text{ donc pour tout entier naturel } n, a_n = 1320 - 520 \times \left(\frac{3}{4}\right)^n.$$

5. On cherche n tel que $a_n = b_n = 1100$ à 1 près

$$\text{Il faut donc déterminer } n \text{ tel que } 1320 - 520 \times \left(\frac{3}{4}\right)^n = 1100$$

$$520 \times \left(\frac{3}{4}\right)^n = 220$$

$$\left(\frac{3}{4}\right)^n = \frac{220}{520} = \frac{11}{26} \Leftrightarrow \ln\left(\frac{3}{4}\right)^n = \ln\left(\frac{11}{26}\right) \Leftrightarrow n \ln\left(\frac{3}{4}\right) = \ln\left(\frac{11}{26}\right) \Leftrightarrow n = \frac{\ln\left(\frac{11}{26}\right)}{\ln\left(\frac{3}{4}\right)} \text{ donc } n \approx 3$$

Le troisième jour les deux bassins auront, au mètre cube près, le même volume d'eau.

n	a_n	b_n	Test
0	800	1300	$b_n > a_n$
1	930	1270	$b_n > a_n$
2	1027,5	1172,5	$b_n > a_n$
3	1100,6	1099,4	$b_n \approx a_n$
4	1155,5	1044,5	$b_n < a_n$

EXERCICE 4 (5 points)

Candidats ayant suivi l'enseignement de spécialité

Partie A

1. Le volume d'eau est constant donc $a_n + b_n = 2200$.

2. Tous les jours, 15 % du volume d'eau présent dans le bassin B au début de la journée est transféré vers le bassin A donc le **bassin A reçoit** $0,15 b_n = 0,15(2200 - a_n)$ soit $330 - 0,15 a_n$

Tous les jours, 10 % du volume d'eau présent dans le bassin A au début de la journée est transféré vers le bassin B donc le **bassin A perd** $0,10 a_n$, il perd aussi 5 m^3 qui sont transférés vers le bassin B.

$$a_{n+1} = a_n + 330 - 0,15 a_n - (0,1 a_n + 5) \text{ donc } a_{n+1} = 0,75 a_n + 325$$

$$\text{En B3 : la formule est } \boxed{= 0,75 * C2 + 325}$$

$$\text{En C3 : la formule est } \boxed{= 2200 - B3}$$

On obtient alors :

	A	B	C
1	Jour N°	Volume du bassin A	Volume du bassin B
2	0	1100,00	1100,00
3	1	1150,00	1050,00
4	2	1187,50	1012,50

3. Apparemment le volume d'eau du bassin augmente et tend vers 1300, et celui du bassin B diminue et tend vers 900.

Partie B

$$1. \quad MS = \begin{pmatrix} 0,9 & 0,15 \\ 0,1 & 0,85 \end{pmatrix} \times \begin{pmatrix} 1300 \\ 900 \end{pmatrix} = \begin{pmatrix} 1305 \\ 895 \end{pmatrix} \text{ donc } MS + R = \begin{pmatrix} 1305 \\ 895 \end{pmatrix} + \begin{pmatrix} -5 \\ 5 \end{pmatrix} = \begin{pmatrix} 1300 \\ 900 \end{pmatrix} = S$$

$$X_{n+1} - S = MX_n + R - (MS + R) = MX_n - MS \text{ donc pour tout entier naturel } n, X_{n+1} - S = M(X_n - S).$$

2. Pour tout entier naturel $n, X_n - S = M^n (X_0 - S)$

$$X_0 = \begin{pmatrix} 1100 \\ 1100 \end{pmatrix} \text{ donc } X_0 - S = \begin{pmatrix} -200 \\ 200 \end{pmatrix}$$

$$X_n - S = \begin{pmatrix} 0,6 + 0,4 \times 0,75^n & 0,6 - 0,6 \times 0,75^n \\ 0,4 - 0,4 \times 0,75^n & 0,4 + 0,6 \times 0,75^n \end{pmatrix} \times \begin{pmatrix} -200 \\ 200 \end{pmatrix}$$

$$X_n - S = \begin{pmatrix} -200(0,6 + 0,4 \times 0,75^n) + 200(0,6 - 0,6 \times 0,75^n) \\ -200(0,4 - 0,4 \times 0,75^n) + 200(0,4 + 0,6 \times 0,75^n) \end{pmatrix}$$

$$X_n - S = \begin{pmatrix} -200 \times 0,4 \times 0,75^n - 200 \times 0,6 \times 0,75^n \\ 200 \times 0,4 \times 0,75^n + 200 \times 0,6 \times 0,75^n \end{pmatrix} =$$

$$X_n - S = \begin{pmatrix} -200 \times 0,75^n \\ 200 \times 0,75^n \end{pmatrix} \text{ donc, pour tout entier naturel } n, X_n = \begin{pmatrix} 1300 - 200 \times 0,75^n \\ 900 + 200 \times 0,75^n \end{pmatrix}$$

3. Pour tout entier naturel n , $a_n = 1300 - 200 \times 0,75^n$

$$a_{n+1} - a_n = 1300 - 200 \times 0,75^{n+1} - (1300 - 200 \times 0,75^n)$$

$$a_{n+1} - a_n = 200 \times (-0,75^{n+1} + 0,75^n)$$

$$a_{n+1} - a_n = 200 \times 0,75^n (-0,75 + 1)$$

$$a_{n+1} - a_n = 200 \times 0,75^n \times 0,25$$

donc $a_{n+1} - a_n > 0$, la suite a_n est croissante.

$b_n = 2200 - a_n$ et la suite a_n est croissante donc la suite b_n est décroissante.

$$-1 < 0,75 < 1 \text{ donc } \lim_{n \rightarrow +\infty} 0,75^n = 0 \text{ et } \lim_{n \rightarrow +\infty} a_n = 1300,$$

$$a_n + b_n = 2200 \text{ donc } \lim_{n \rightarrow +\infty} b_n = 2200 - 1300 = 900.$$

Les conjectures effectuées à la question 3. de la partie A sont validées.

4. $b_n = 2200 - a_n$ donc $b_n - 900 = 1300 - a_n$ donc si $1300 - a_n < 1,5$ alors $b_n - 900 < 1,5$.

$$a_n = 1300 - 200 \times 0,75^n \text{ donc } 1300 - a_n = 200 \times 0,75^n$$

$$200 \times 0,75^n < 1,5 \Leftrightarrow 0,75^n < \frac{1,5}{200} \Leftrightarrow n \ln 0,75 < \ln 0,0075 \Leftrightarrow n > \frac{\ln 0,0075}{\ln 0,75} \Leftrightarrow n \geq 18$$

Le premier jour pour lequel le processus est stabilisé est le 18^e jour.